

ÉQUIPEMENTS DE PLOMBERIE



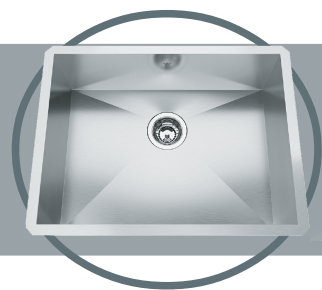
PROJET : DEVIS APPARTEMENT

INDEX

ÉVIER SOUS PLAN

P1

Modèle : QSFU1925-8
Collection : STEEL QUEEN
Fini : acier inoxydable 122.0456.840
Fournisseur: KINDRED



p.4

ÉVIER SOUS PLAN

P2

Modèle : QSUA1820-8
Collection : STEEL QUEEN
Fini : acier inoxydable 122.0202.333
Fournisseur: KINDRED



p.4

ROBINET DE CUISINE À BEC AMOVIBLE

P3

Modèle : EBI78CCP
Style : EBI
Fini : chrome poli
Fournisseur: ESSENTIAL
Cartouche : céramique # FC9M6



p.4

ÉVIER SUR PLAN

P4

Modèle : ZZ110B
Collection : ZEN
Fini : acier inoxydable
Fournisseur: ESSENTIAL



p.5

ROBINET DE CUISINE À BEC AMOVIBLE

P5

Modèle : SLM78CP2
Style : SLIM
Fini : chrome poli
Fournisseur: H2FLO
Cartouche : céramique # FC9M6



p.5

LAVABO

P6

Modèle : 13-892
Collection : WICKER PARK
Fini : porcelaine blanche
Fournisseur: GERBER
Dimension : 7 7/8" x 22" x 17 3/4"



p.6

ROBINET POUR LAVABO

P7

Modèle : AXO22CP2
Collection : AXO
Fini : chrome poli
Fournisseur: H2flo
Cartouche : céramique # FC9M8



p.6

INDEX SUITE

LAVABO

Modèle : RECT 1802-1-107S

Fini : marbre synthétique avec renvoi

Fournisseur: LUXO MARBRE

P 8



p.7

ROBINET POUR LAVABO

Modèle : MET22CP2

Style : METRO

Fini : chrome poli

Fournisseur: H2flo

Cartouche : céramique # FC9M5

P 9



p.7

DOUCHE

Modèle : 200011S

Style : ALLEGRO II

Fini : acylique

Installation : alcôve

P 1 0



p.8

ROBINET DOUCHE TÉLÉPHONIQUE SUR RAIL

Modèle : B90-731

Fini : chrome poli

Composition : métal et polymère

Fournisseur: H2flo

P 1 1



p.8

TOILETTE 1 PIÈCE

Modèle : 4710BHXU

Fini : porcelaine vitrifiée

Fournisseur: MANNING

P 1 2



p.9

TOILETTE ADAPTÉE

Modèle : PF9602SWH/PF9612WH

Série : PYNE

Fini : porcelaine vitrifiée

Fournisseur: PROFLO

P 1 3

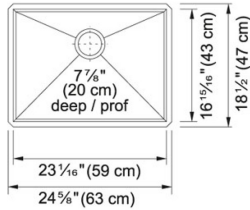


p.9

CUISINE COMPTOIR STRATIFIÉ

Acier Inoxydable | 122.0456.840

FAMILLE : Evers | SÉRIES : Steel Queen | FIN : Acier Inoxydable | INSTALLATION : Sous plan | MODÈLE : QSFU1925-8



DONNÉES TECHNIQUES

Largeur totale	18 1/2"
Longueur totale	24 5/8"
Largeur d'un grand bol	16 15/16"
Profondeur d'un grand bol	7 7/8"
Dimensions de l'armoire	27"
Nombre de bols	1
Dimension de sortie des déchets	3 1/2"
Modèle de découpe	Oui
Trou du robinet	Aucun
Matériau	Acier Inoxydable, Calibre 20
Surface Finish	Commercial Satin
Longueur d'un grand bol	23 3/16"
Vidage Compris	YES

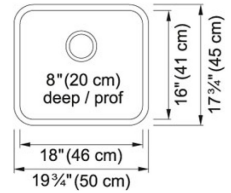
P1

Franke Kindred Canada Limited | www.kindred-sinkware.com | 2020-07-01

TYPE E-1

Stainless Steel | 122.0202.333

FAMILY : Sinks | SERIES : Steel Queen | MODEL : QSUA1820-8 | FINISH : Stainless Steel | INSTALLATION TYPE : Undermount



TECHNICAL DATA

Width overall	17 3/4"
Length overall	18 3/4"
Width of large bowl	16"
Length of large bowl	18"
Depth of large bowl	8"
Cabinet Size	21"
Number of Bowls	1
Waste Outlet Diameter	3 1/2"
Cut-Out Template	Yes
Faucet Hole	None
Type of Material	20 Gauge Stainless Steel
Surface Finish	SILK
Waste Kit Included	YES

P2

essential

Model EBI78CCP Modèle

Style: **EBI**

Kitchen Sink Faucet – Robinet pour évier

Faucet with Pull-Down Spout

Features

- Single hole installation
- Integrated check valve
- Klik Connection
- Cover plate for 8" c/c pre-drilled kitchen sink included
- Swivel pull-out spout with push-button diverter (stream and spray jets) and 59" braided nylon flexible hose
- Maximum flow of 8.3 L/min (2.2 gpm) at 60 psi
- Metal exterior shell
- Hybrid waterways
- Low-lead (less than 0.25%)
- 3/8" (9/16-24 UNEF) connections with flexible stainless steel braided connectors

Cartridge

- Ceramic (FC9M6)

Finish

- Polished chrome



Robinet à bec amovible

Caractéristiques

- Installation monotrou
- Soupape anti-retour intégrée
- Connexion Klik
- Plaque de recouvrement pour évier percé à 8 pouces c/c incluse
- Bec pivotant intégrant douchette amovible avec bouton inverseur de jets (concentré, diffus) et boyau de 59 pouces en nylon tressé
- Débit maximal de 8,3 L/min (2,2 gpm) à 60 psi
- Enveloppe extérieure en métal
- Voles d'alimentation hybrides
- Faible teneur en plomb (moins de 0,25%)
- Raccordements 3/8 pouce (9/16-24 UNEF) avec connecteurs flexibles tressés en acier inoxydable

Cartouche

- Céramique (FC9M6)

Fini

- Chrome poli

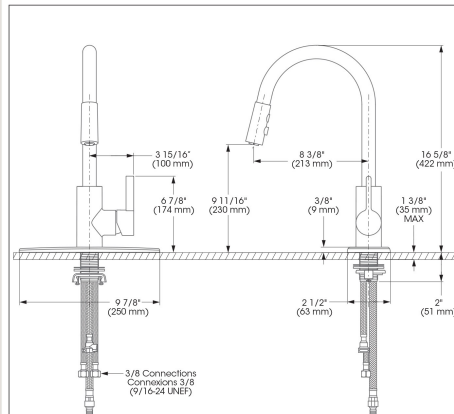
SP5CEBI78CCP-151217

This product is covered by a limited lifetime warranty. Consult our website for complete details.

Ce produit est couvert par une garantie à vie limitée. Consultez notre site internet pour tous les détails.



P3



KINDRED
62/173

CUISINE COMPTOIR QUARTZ

SUR PLAN / TOP MOUNT



ZZ110B

Dimensions / Dimensions
19 7/8" x 20 1/4" x 8" (505 x 513 x 203mm)

Détails / Details
Épaisseur / Thickness: 20 G
Larg. min. d'armoire / Min. cab. size: 24" (610 mm)

Accessoires Inclus / Included accessories
Crapine-panier / Basket Strainer: BP38
Attaches et Gabarit de coupe / Clips and Cutout template



ZEN

Accessoires vendus séparément / Accessories sold separately

Grille(s) de fond / Bottom Grid(s):
GR048



Crapine-panier / Basket Strainer:
BP38



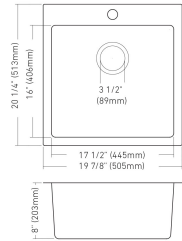
Tamis / Colander:
COL005B



Tamis / Colander:
COL005B



Panier ajustable / Adjustable basket:
GR037



P4

Vos notes personnelles / Your personal notes

GARANTIE LIMITÉE NAUTIKA OFFRETE À L'ACHETEUR - ÉVIERS À USAGE RÉSIDENTIEL. (extrait du texte complet de la garantie disponible sur nautika.ca)
Les éviers Nautika sont garantis contre les défauts de matériaux ou de fabrication, dans les conditions d'usage domestique normales pour lesquelles ils ont été conçus, cette garantie reste en vigueur tant que vous restez propriétaire de votre évier.

NAUTIKA LIMITED BUYER WARRANTY - RESIDENTIAL SINKS (excerpt from the complete warranty text available at nautika.ca)
Nautika sinks are guaranteed against defects in material or workmanship for any normal domestic purpose for which it is intended for as you own your sink.

NAUTIKA T. 514.636.5445 • F. 514.636.5628 • St-Eustache, Québec • info@nautika.ca • www.nautika.ca

Les informations et les illustrations de ce document sont destinées à être utilisées comme guide de référence. Elles ne constituent pas une garantie. Les dimensions indiquées sont des dimensions nominales. Elles peuvent varier sans préavis. Les dimensions réelles peuvent varier légèrement des dimensions indiquées. Les dimensions indiquées sont des dimensions nominales. Elles peuvent varier sans préavis. Les dimensions réelles peuvent varier légèrement des dimensions indiquées.

H₂flo® TYPE E-1 mod.9-7-2020

Modèle SLM78CP2 Modèle

Style: SLIM Kitchen Sink Faucet – Robinet pour évier

LEED®

Faucet with Pull-Down Spout

- Features**
- Single hole installation
 - Integrated check valve
 - KLIK Connection
 - Easy docking of hand spray
 - Forward rotation of lever handle
 - Optional cover plate (FCKTS3036 sold separately)
 - Swivel pull-out spout with push-button diverter (stream and spray jets) and 59" braided nylon flexible hose
 - Maximum flow of 6.8 L/min (1.8 gpm) at 60 psi (ECOLOGIO®)
 - Metal exterior shell
 - Brass waterways
 - Low-lead (less than 0.25%)
 - 3/8" (9/16-24 UNEF) connections with flexible nylon braided connectors

Cartridge

- Ceramic (FC9M6)

Finish

- Polished chrome

Product meets Calgreen requirements. Ce produit répond aux exigences de Calgreen.

Robinet à bec amovible

- Caractéristiques**
- Installation monotrou
 - Soupape anti-retour intégrée
 - Connexion KLIK
 - Amarrage facile de la douchette
 - Rotation de la poignée vers l'avant
 - Plaque de recouvrement optionnelle (FCKTS3036 vendue séparément)
 - Bec pivotant intégrant douchette amovible avec bouton inverseur de jets (concentré, diffus) et boyau de 59 pouces en nylon tressé
 - Débit maximal de 6.8 L/min (1.8 gpm) à 60 psi (ECOLOGIO®)
 - Enveloppe extérieure en métal
 - Voies d'alimentation en laiton
 - Faible teneur en plomb (moins de 0,25%)
 - Raccordements 3/8 pouce (9/16-24 UNEF) avec connecteurs flexibles tressés nylon

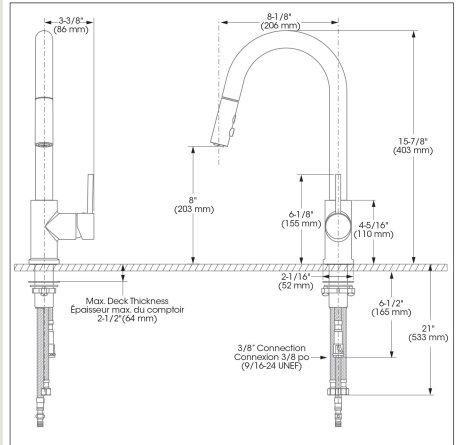
Cartouche

- Céramique (FC9M6)

Fin

- Chrome poli

Incluant contrôle de débit # FCVAL8007 0.5GPM, non installé en usine.



P5

SALLE DE BAIN COMPTOIR STRATIFIÉ



GERBER
www.gerberonline.com

13892B

L-1
Wicker Park™
Self-Rimming Lavatory

□ 13-892 / 13-894 / 13-898

Features:

- Vitreous China
- Self-rimming lavatory
- 22" x 17 3/4" square lavatories
- 1 hole (13-892)
- 4" centers (13-894)
- 8" centers (13-898)
- ADA Compliant
- Faucet is not included

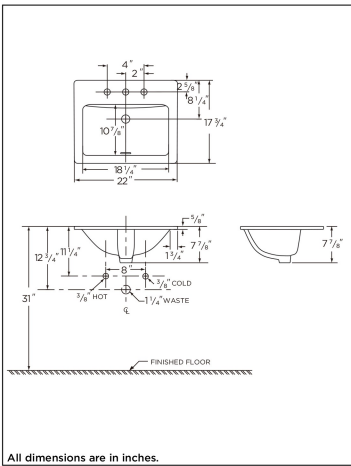


P6

Fixtures:

Models	13-892	13-894	13-898
Configuration	Single Hole	4" Centers	8" Centers
Height	7 7/8"		
Width	22"		
Depth	17 3/4"		
Inside Basin Dimensions	18 1/4" x 10 7/8"		
Shipping Weight	28 lbs		

13-892 Lavatory Shown



All dimensions are in inches.

Accessories:

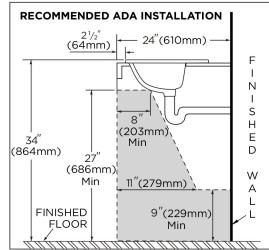
- None

Colors/Finishes:

- White
- Other: Refer to Price Book for additional colors/finishes

Warranty:

- Limited Lifetime Warranty; Five (5) Year Limited Warranty on other Parts



NOTES: Illustrations may not be drawn to scale.
• Dimensions shown for locations of supply lines and "P" trap are suggested.

IMPORTANT: Dimensions of fixtures are nominal and may vary within the range of tolerances established by ASME standard A 112.19.2

Because we are committed to continual product improvement, specifications are subject to change without notice. 04/16



Model AXO22CP2 Modèle
collection AXO collection

Lavatory Sink Faucet with Volume Control
Robinet pour lavabo de salle de bain avec contrôle de volume

Features

- Single hole installation (min. 1-1/8" hole)
- Swivel aerator
- Optional cover plate (FCKTS3017 sold separately)
- Presto drain included
- Maximum flow of 4.5 L/min (1.2 gpm) at 60 psi (ECOLO610)
- Brass body
- Low-lead (less than 0.25%)
- 3/8" (9/16-24 UNEF) connections with flexible nylon braided connectors

Cartridge

- Ceramic (FC9M8)

Finish

- Polished chrome

Product meets California requirements
Ce produit répond aux exigences de Californie
Este producto cumple con los requisitos de California

Included // Inclus



Caractéristiques

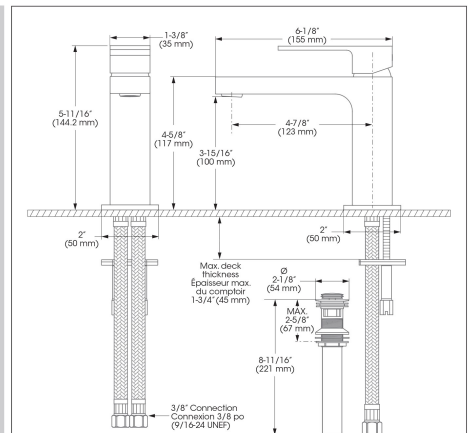
- Installation monotrou (trou min. 1-1/8 poouces)
- Aérateur pivotant
- Plaque de recouvrement optionnelle (FCKTS3017 vendue séparément)
- Drain presto inclus
- Débit maximal de 4,5 L/min (1,2 gpm) à 60 psi (ECOLO610)
- Corps en laiton
- Faible teneur en plomb (moins de 0,25%)
- Raccordements 3/8 pouce (9/16-24 UNEF) avec connecteurs flexibles tressés en nylon

Cartouche

- Céramique (FC9M8)

Fini

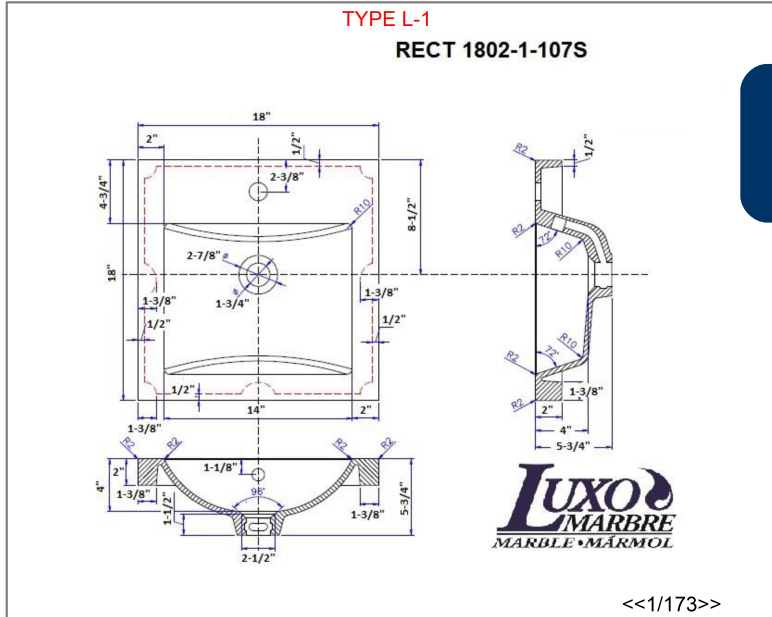
- Chrome poli



P7

SPR022CP2_000110

SALLE DE BAIN COMPTOIR QUARTZ



P8



TYPE L-1 mod. 9-7-2020 Modèle MET22CP2 Modèle

Style: METRO Lavatory sink faucet – Robinet pour lavabo

Features

- Single hole installation (min. 1-1/8" hole)
- Swivel aerator
- Optional cover plate (5125ZPLATE sold separately)
- Presto drain included
- Maximum flow of 4.5 L/min (1.2 gpm) at 60 psi (**ecologia**)
- Brass body
- Low-lead (less than 0.25%)
- 3/8" (9/16-24 UNEF) connections with flexible nylon braided connectors

Cartridge(s)

- Ceramic (FC9M5)

Finish

- Polished chrome

Incluant aérateur modèle # FCAERA061 1.0GPM, non installé en usiné

Presto Drain Included
Drain presto inclus

N.B: Robinet DEL21CCP est un robinet pour la distribution au détail, MET22CP2 est la version pour les grossistes

N.B: Aérateur EA10BPCA est un aérateur pour la distribution au détail, FCAERA06 est la version pour les grossistes.

LEED

Product meets Calgreen requirements
Ce produit répond aux exigences de Calgreen

Caractéristiques

- Installation monotrou (trou min. 1-1/8 pouces)
- Aérateur pivotant
- Plaque de recouvrement optionnelle (5125ZPLATE vendue séparément)
- Drain presto inclus
- Débit maximal de 4.5 L/min (1.2 gpm) à 60 psi (**ecologia**)
- Corps en laiton
- Faible teneur en plomb (moins de 0,25%)
- Raccordements 3/8 pouce (9/16-24 UNEF) avec connecteurs flexibles tressés en nylon

Cartouche(s)

- Céramique (FC9M5)

Fin

- Chrome poli

P9

SALLE DE BAIN DOUCHE

Allegro II Douche alcôve en acrylique deux pièces 59 x 33

Numéro de modèle:

200011S

Dimensions: 59,25" x 33" x 74,5"

Installation: Alcôve

Matériel: Acrylique



Caractéristiques standards :

- Douche 1 ou 3 pièces sans toit
- Porte-savon et porte-serviette intégrées
- En option: siège (specifiez gauche, droite ou sans siège)

Caractéristiques du produit :

- Fabriqué au Québec
- Unité multi-pièces
- Tablette intégrée

Garantie :

25 ans



Certifications

Les produits H2flo adhèrent à une ou plusieurs de ces certifications



Model **B90-731** Modèle

Sliding bar kit with hand shower and flexible hose
Ensemble de barre à glissière avec douche à main et boyau

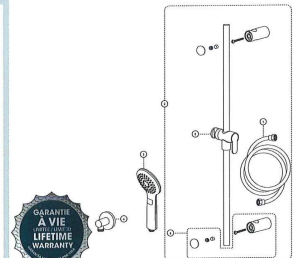
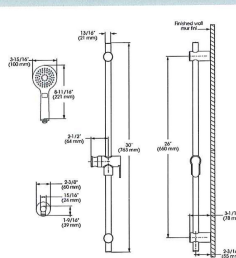
FINISH	Polished chrome
INSTALLATION	30" (640 mm) c/c 3/4" elbow adjustment
TYPE OF JETS	Spray Shower
NUMBER OF POSITIONS	3
MAXIMUM FLOW RATE	0.8 L/min (1.8 gpm) @ 80 psi
HAND SHOWER DIMENSIONS	4.5/16" x 9-7/8"
TRAVEL	24"
HOSE DIMENSION	69"
COMPOSITION	Metall and polymer
CONNECTIONS	1/2" PS
SPECIFICATIONS	Easy-to-clean soft nozzles Built-in check valves Flexible hose Adjustable hand shower holder
FINI	Chromé poli
INSTALLATION	À encoche de 24 pouces (640 mm) c/c Ajustement du coude de 3/4 po
TYPE DE JETS	Diffus Concoursé
NOMBRE DE POSITIONS	3
DÉBIT MAXIMAL	0.8 L/min (1.8 gpm) @ 80 psi
DIMENSIONS DOUCHE À MAIN	4.5/16 po x 9-7/8 po
COURSE	24 po
DIMENSION BOYAU	69 po
COMPOSITION	Métal et polymère
CONNEXIONS	1/2 po PS
SPECIFICITÉS	Buses souples faciles à nettoyer Soupapes anti-retour intégrées Boyaux Support pour douche à main ajustable



No	Description	Part Pièce
1	Flexible hose	Boyaux 96179
2	30" sliding bar kit (includes flexible hose 96179)	Ensemble de barre à glissière 30 po (incluant boyau 96179) B90-730
3	Hand shower (1.8 gpm)	Douche à main (1.8 gpm) FCSP52036
4	Water supply elbow	Coude d'alimentation B92-002
5	Hand shower holder	Support pour douche à main B93-700
6	Wall support	Support murale B93-501

This product is covered by a limited lifetime warranty. The entire fixed finish is covered by 5 year warranty. For complete details visit belingerh2flo.com
Ce produit est couvert par une garantie à vie limitée. La finition fixe est couverte par une garantie de 5 ans. Pour tous les détails consultez belingerh2flo.com

Belinger follows cUPC certification standards for shower components.
Belinger respecte les normes de certification cUPC pour ses composants de douche.



5162810731_02EN2Z

Requis pour l'installation: 1 800 361-5960 - Les pièces de remplacement sont disponibles sur commande par le biais du service à la clientèle: 1 800 361-5960



SALLE DE BAIN TOILETTE

MANNING ONE PIECE TOILET

4.8LPF / 1.28GPF OR 3.5LPF / 0.92GPF

□ 4710BHXU Unlined Tank

PRODUCT SPECS

- High efficiency dual flush toilet
- 4.8Lpf/1.28Gpf or 3.5Lpf/0.92Gpf
- Elongated bowl with concealed skirted trapway
- Vitreous china
- 15 1/2" Bowl height
- Chrome tank top button
- 12" (305mm) Rough-in
- 2" Fully glazed ball pass trapway
- 3" Flapper
- Siphon jet flush action
- Water surface: 9 1/2" x 6 1/2" (240mm x 170mm)
- Decorative soft white side caps included
- Toilet seat not included

COMPLIANCE CERTIFICATIONS

- Meets or exceeds the following:
- IAPMO cUPC
- US EPA WaterSense
- ASME A 112.19.2/ CSA B45.1
- M-JP Premium Tested 1000g
- LEED Compliant

SHIPPING

Cube 8.29
GW 120 lbs



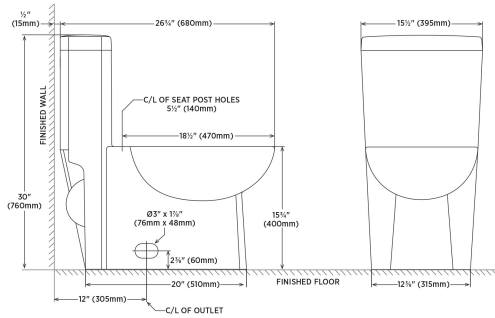
TO BE SPECIFIED

Colour:
■ Soft White

NOTES: This toilet is designed to rough-in at a minimum dimension of 305mm (12") from finished wall to C/L of outlet. Supply line not included with fixture and must be ordered separately.
Important: Dimensions of fixtures are nominal and may vary within the range of tolerances established by ASME standard A112.19.2. These measurements are subject to change or cancellation. No responsibility is assumed for use of superseded or voided pages.

DIMENSIONS

395mm W x 680mm D x 760mm H
15 1/2" W x 26 1/4" D x 30" H



P 12

contrac

CANADA 5970 CHEDWORTH WAY, UNIT B, MISSISSAUGA, ONTARIO, CANADA L5R 4G5 | CONTRAC.CA
USA 6241 NORTHWIND PARKWAY, HOBART, INDIANA, USA 46342 | CONTRAC.US

REVISED SEPTEMBER 2019

Pyne Series

PROFLO

Two-Piece Skirted Toilet

Product Features

- 1.28 gpf HET
- Elongated bowl
- 16-1/2" bowl height
- Two piece vitreous china
- Includes slow close toilet seat
- 2" fully glazed trapway
- 7" x 6" water surface
- Anti-siphon fill valve
- Gravity fed, box rim
- Close coupled tank with cover
- Quick connect, 2 bolt tank to bowl installation
- White only
- 3" flush valve
- Sanitary bar
- Supply not included
- EPA WaterSense Certified
- Meets ANSI ASME A112.19.2-2013-CSA_B45-13

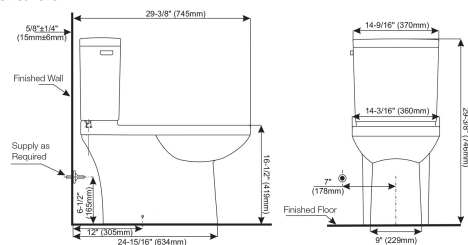


PF9602SWH / PF9612WH

Model Numbers

PF9602SWH 1.28 elongated skirted bowl white
PF9612WH 1.28 gpf tank with chrome flush lever
PF9612RWH 1.28 gpf right hand tank with chrome flush lever

Product Specifications



P 13

Warranty and Codes

This product comes complete with installation, operating, care and maintenance instructions. This PROFLO toilet carries a 5-year limited warranty on the tank fittings and a limited lifetime warranty on the porcelain. In an effort to continually improve our products, we will make design changes from time to time. We reserve the right to ship newly designed product to fill any order unless we agree in writing to do otherwise.



©2019 Ferguson Enterprises, Inc.

Distributed Exclusively by Ferguson and Walsley Canada

0319 1196611